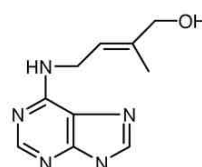


Univerzita Karlova v Praze
Přírodovědecká fakulta
KATEDRA EXPERIMENTÁLNÍ BIOLOGIE ROSTLIN

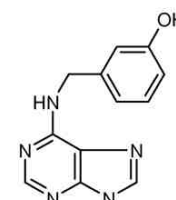


ZVE NA SEMINÁŘ

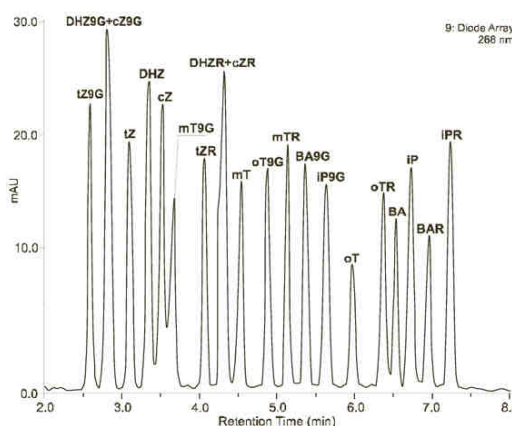
Pokroky v analýze cytokininů



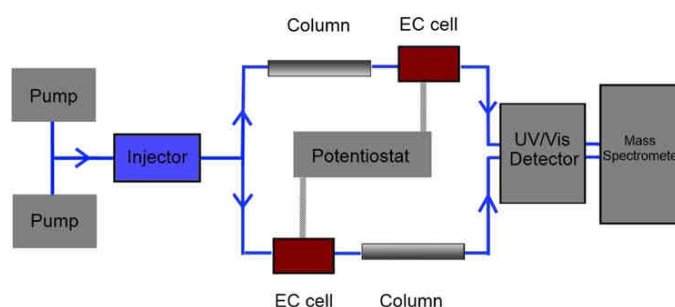
trans-zeatin



meta-topolin



Mgr. Karel Doležal, Dr.
(Univerzita Palackého,
Olomouc)



ÚTERÝ 12.3.2013, 15:00

V seminární místnosti Katedry experimentální biologie rostlin PŘF UK, Viničná 5, Praha 2, 2. patro.
Od 14:45 Vás zveme na čaj či kávu a pozdravení se s kolegy.

Hosté jsou srdečně zváni!

Anotace přednášky a CV přednášejícího je na <http://kfrserver.natur.cuni.cz/>

